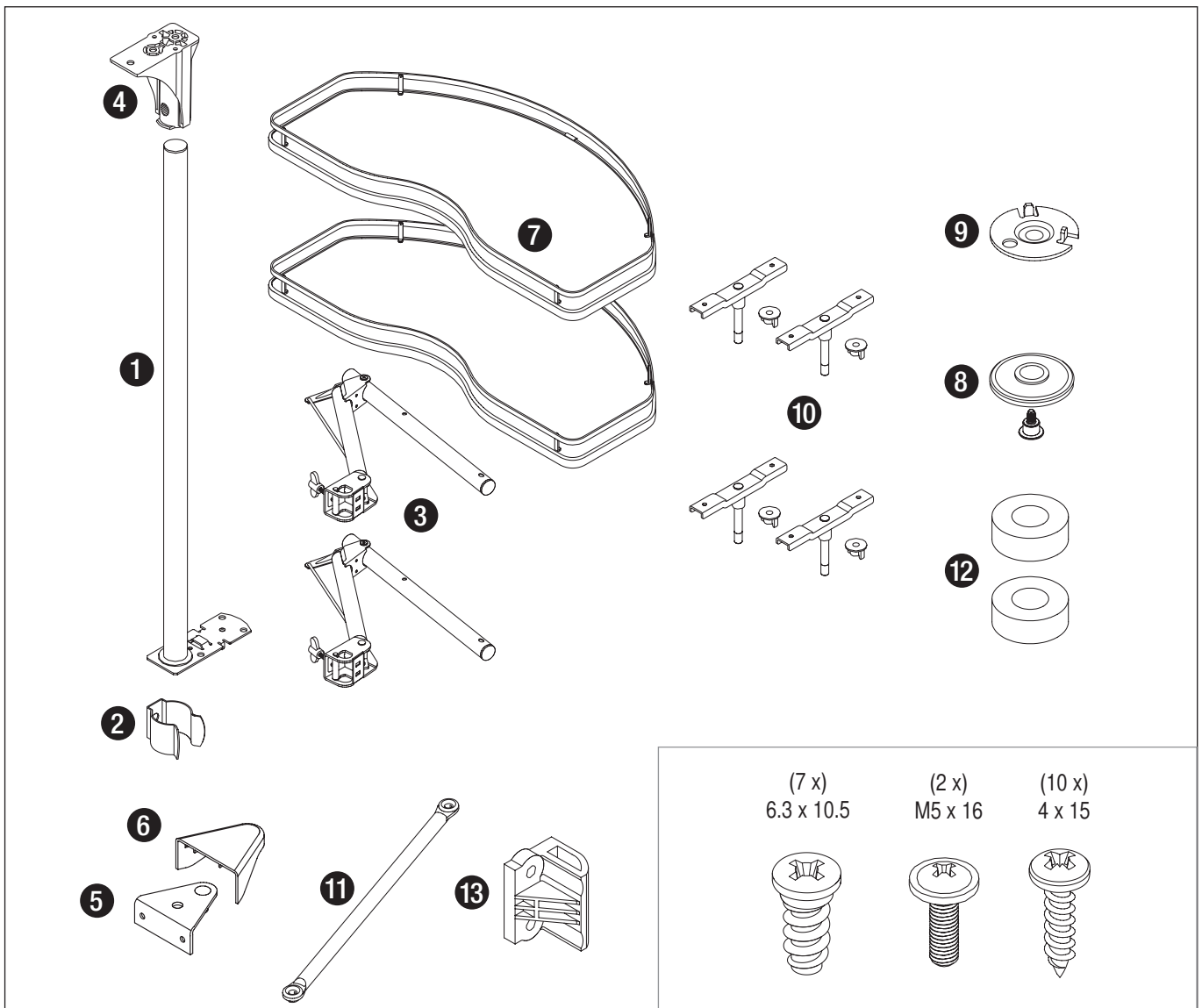
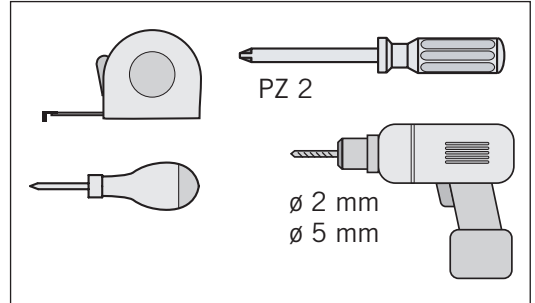
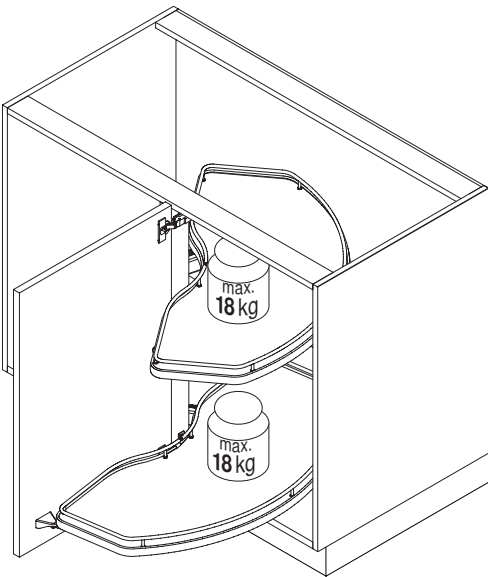
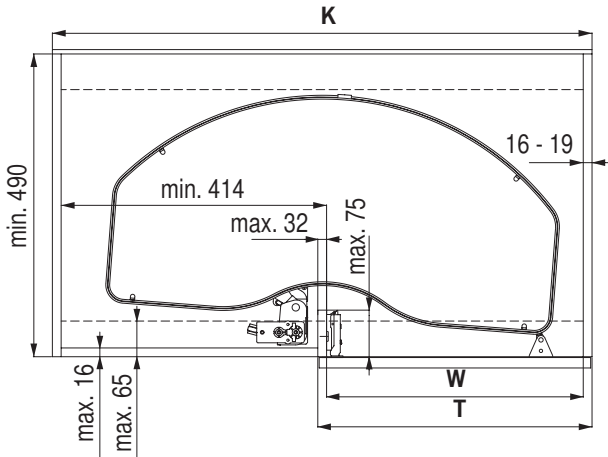
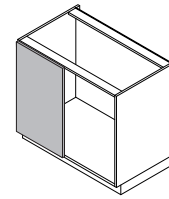
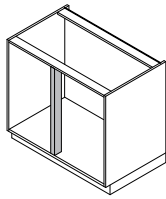
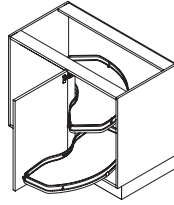


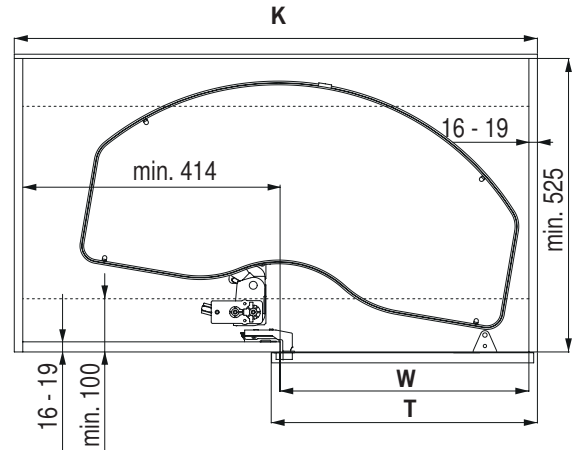


CORNERSTONE L

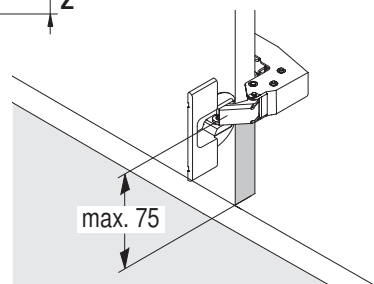
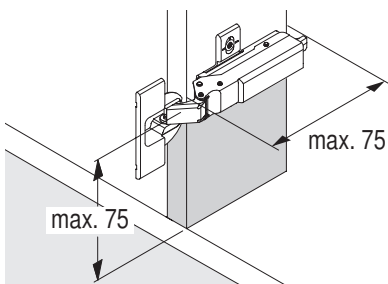
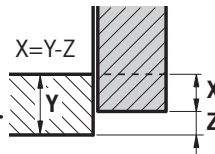
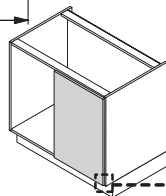
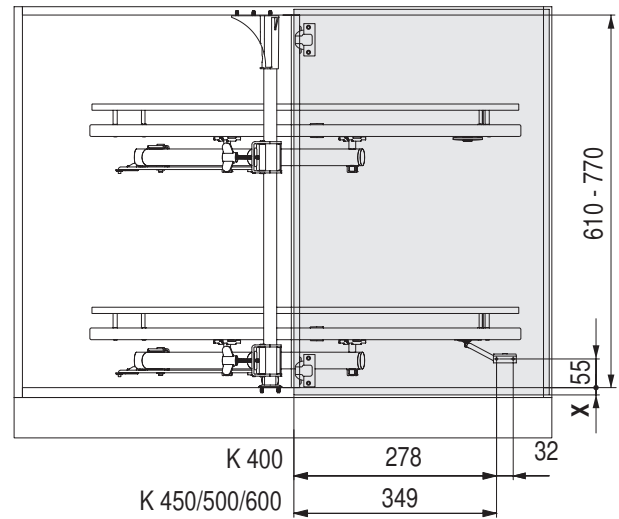
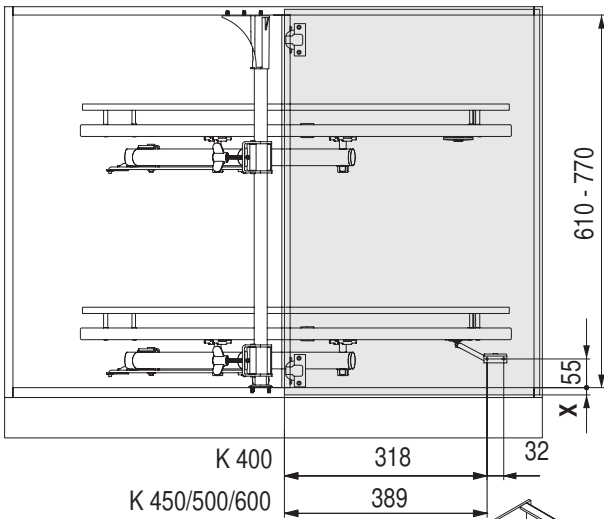


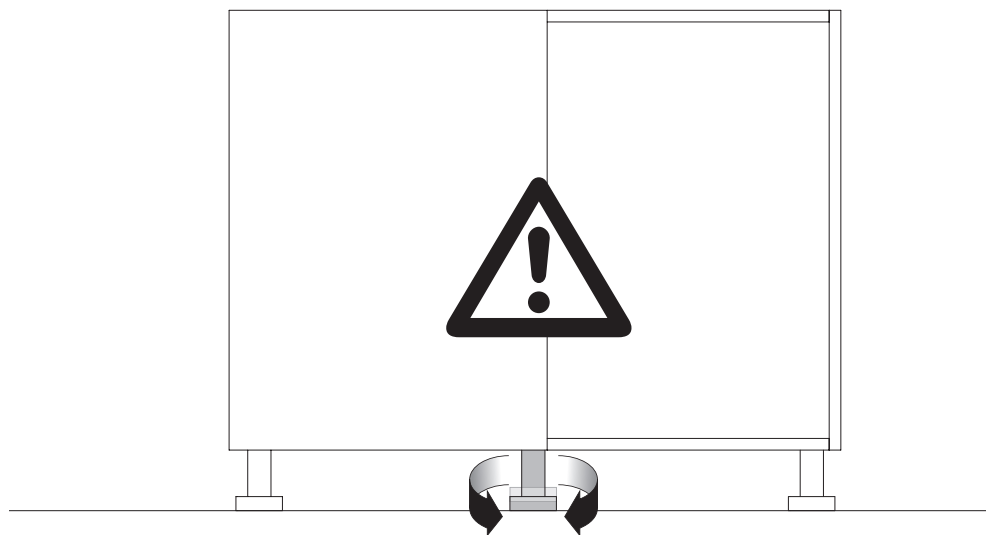
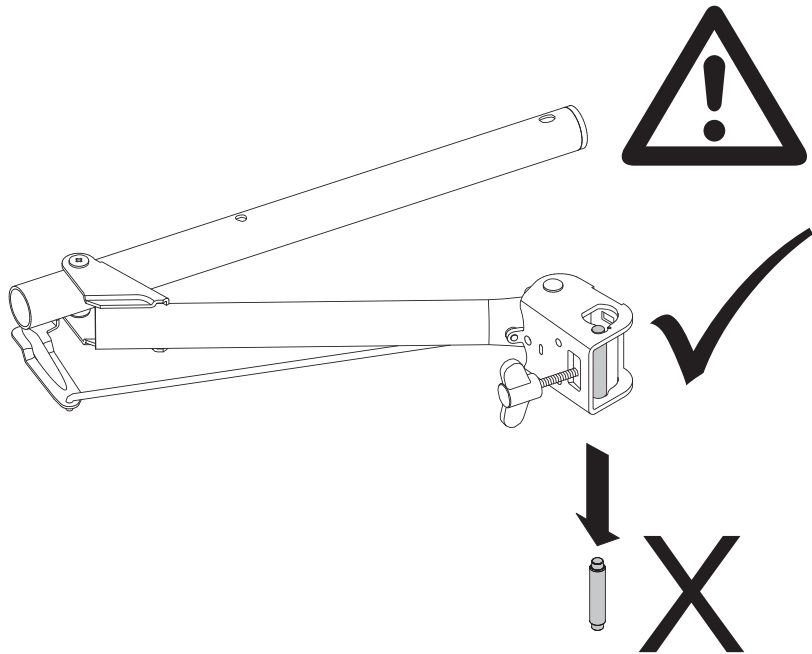
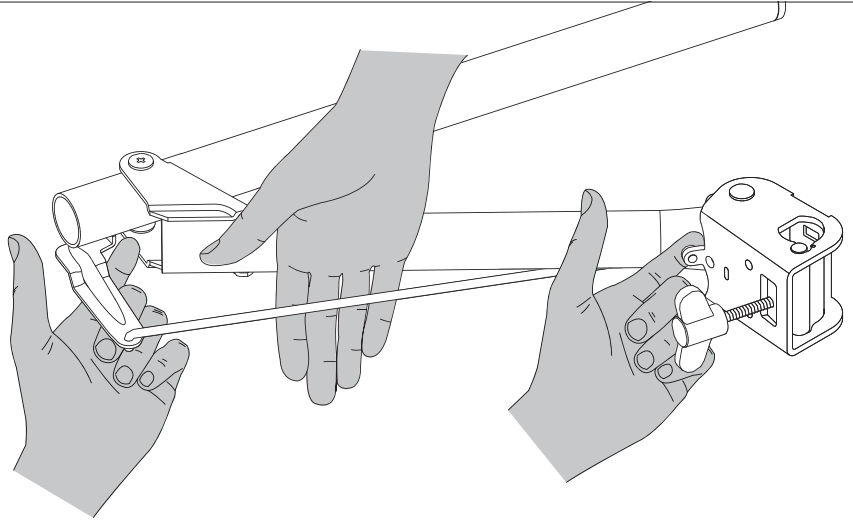


K	T	W
min. 720	400	362 - 368
min. 870	450	412 - 418
min. 920	500	462 - 468
min. 1020	600	562 - 568

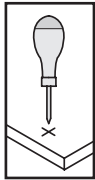


K	T	W
min. 730	400	362 - 374
min. 880	450	412 - 424
min. 930	500	462 - 474
min. 1030	600	562 - 574

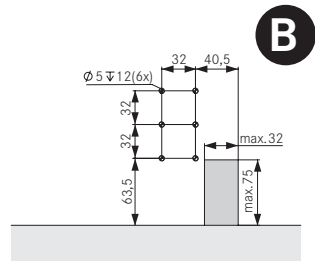
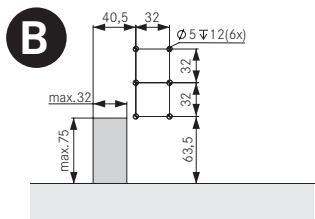
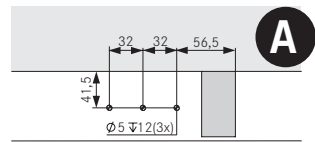
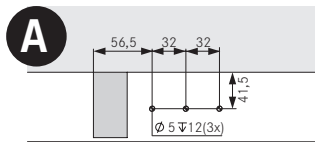
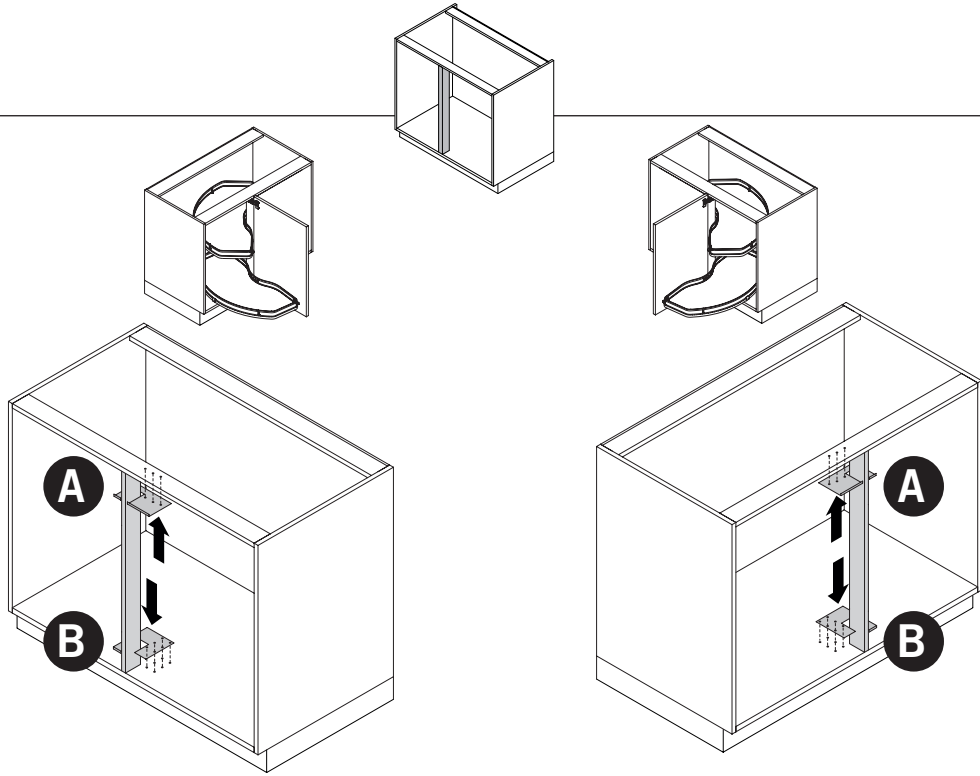




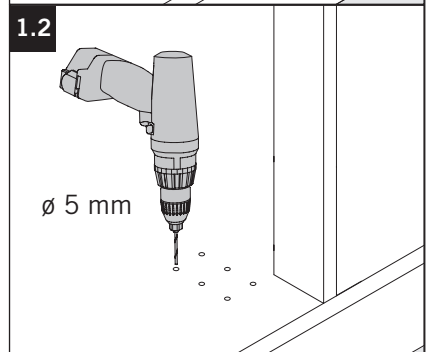
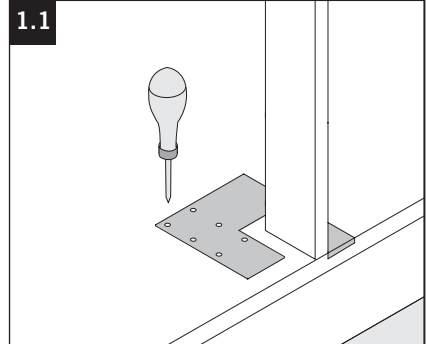
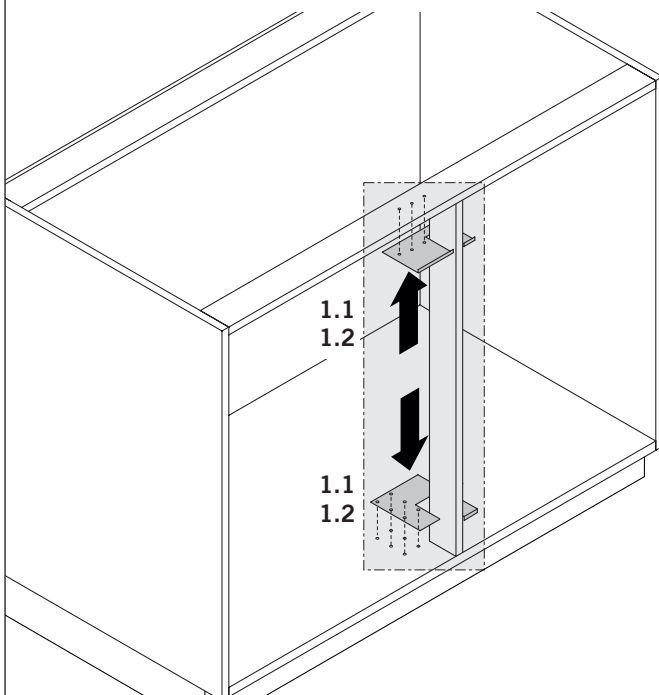
1



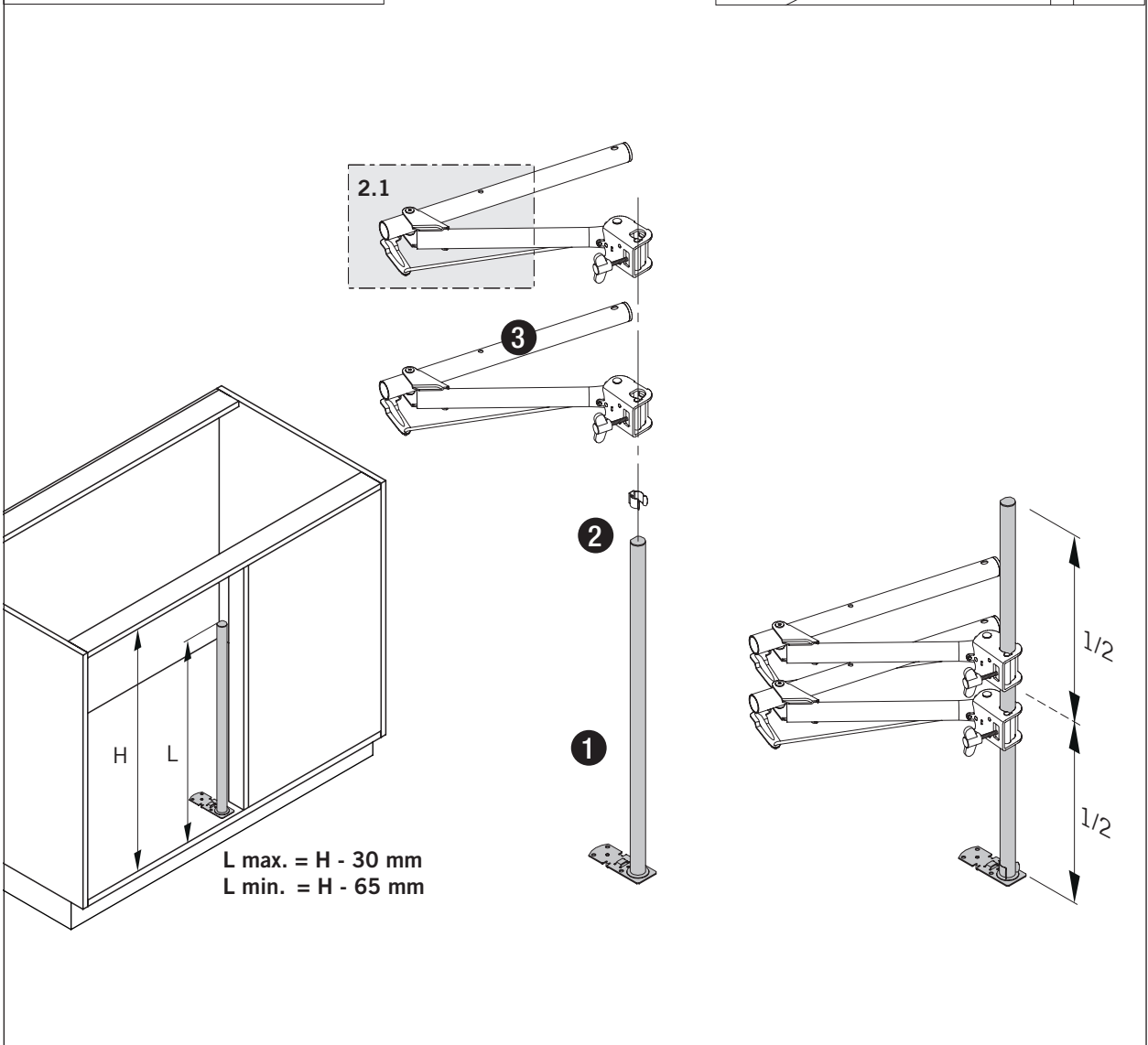
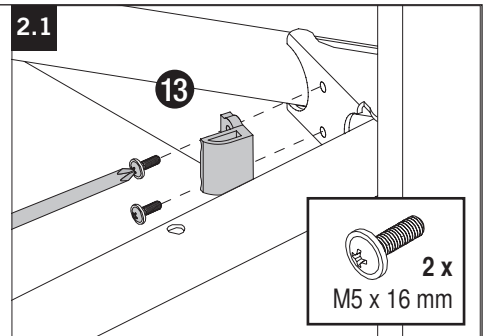
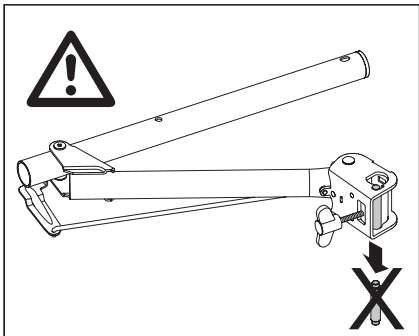
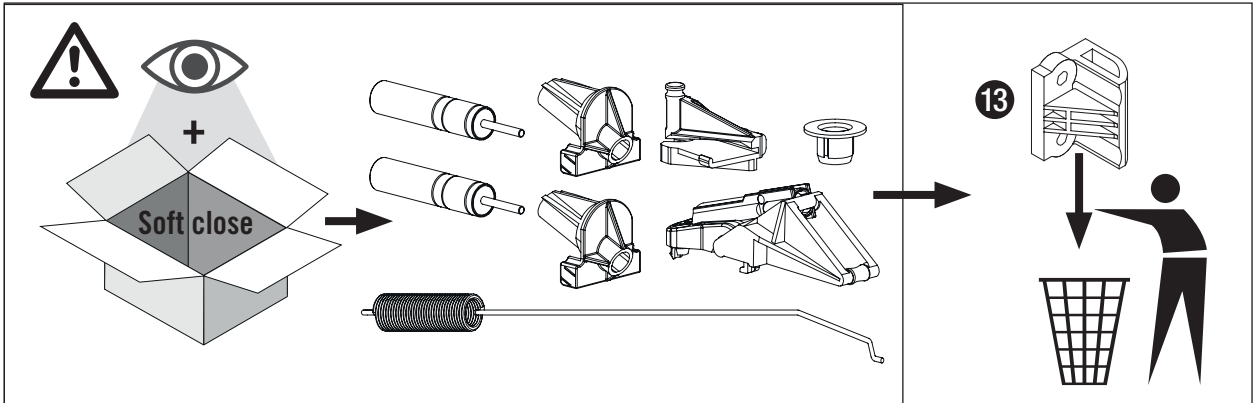
ø 5 mm



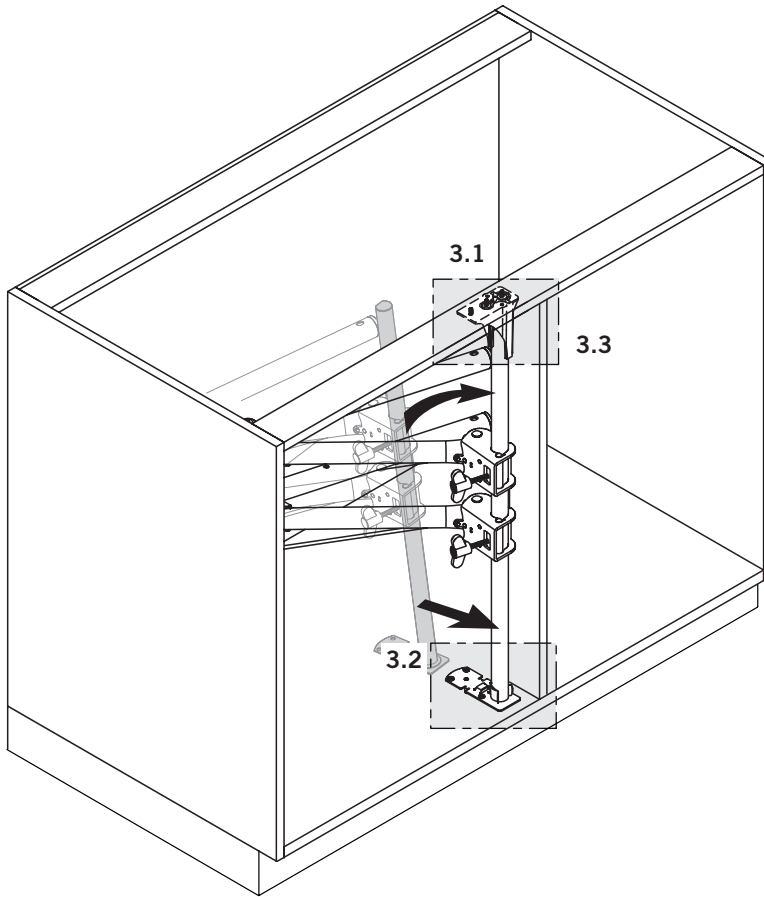
T1
T2



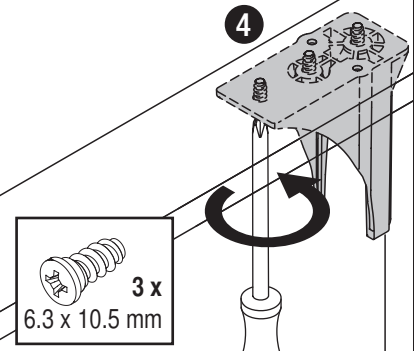
2



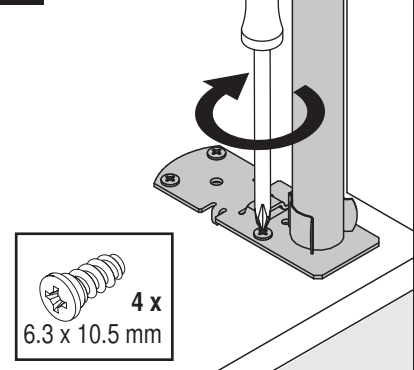
3



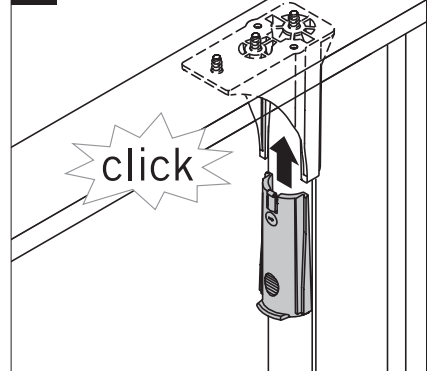
3.1



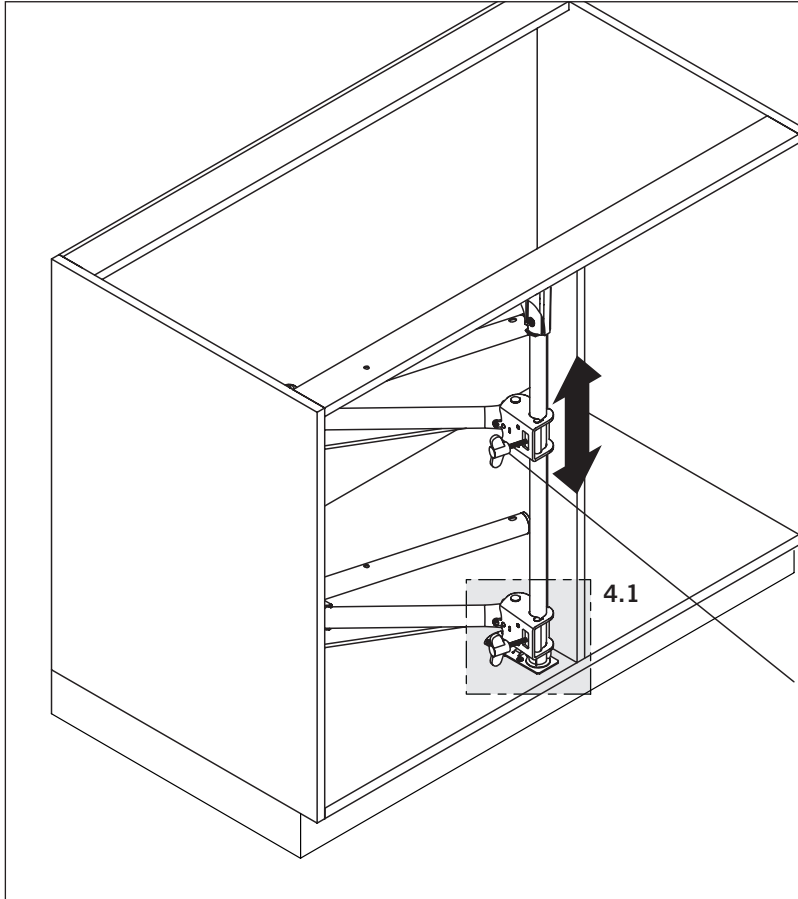
3.2



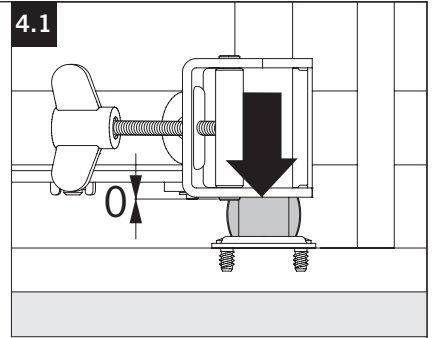
3.3



4

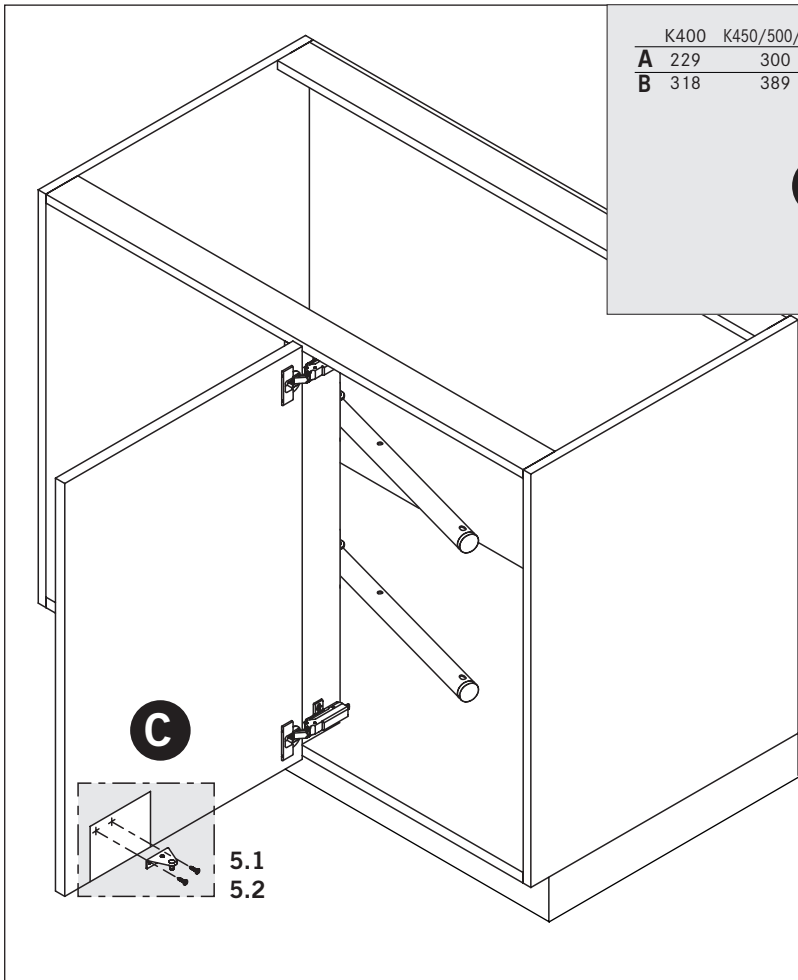


4.1



mind. 4 Nm

5

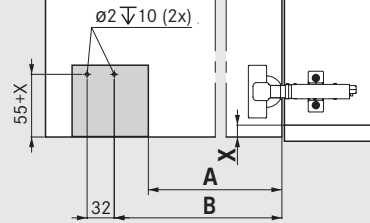


K400 K450/500/600

A	229	300
B	318	389



C

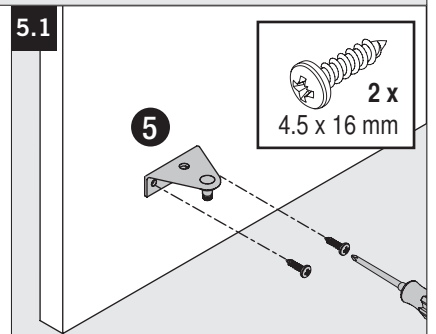


T3

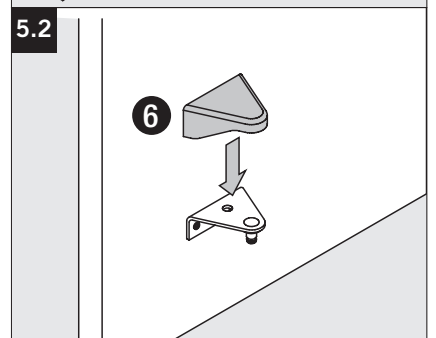
C

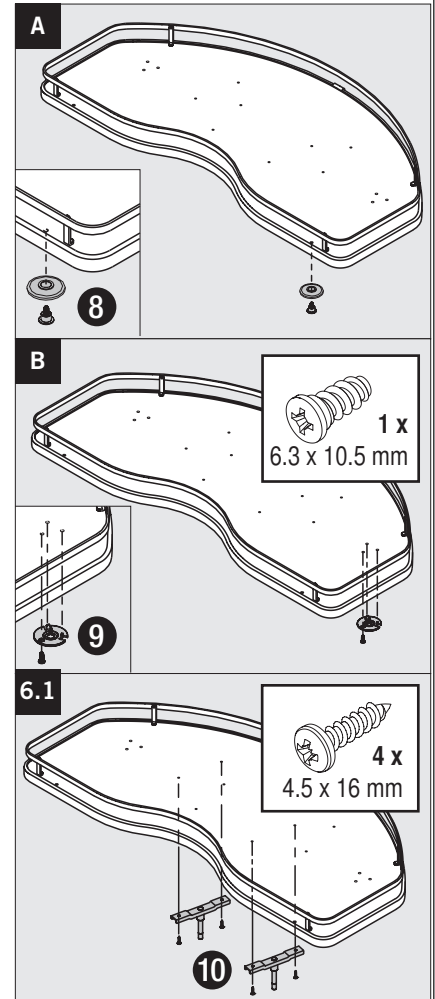
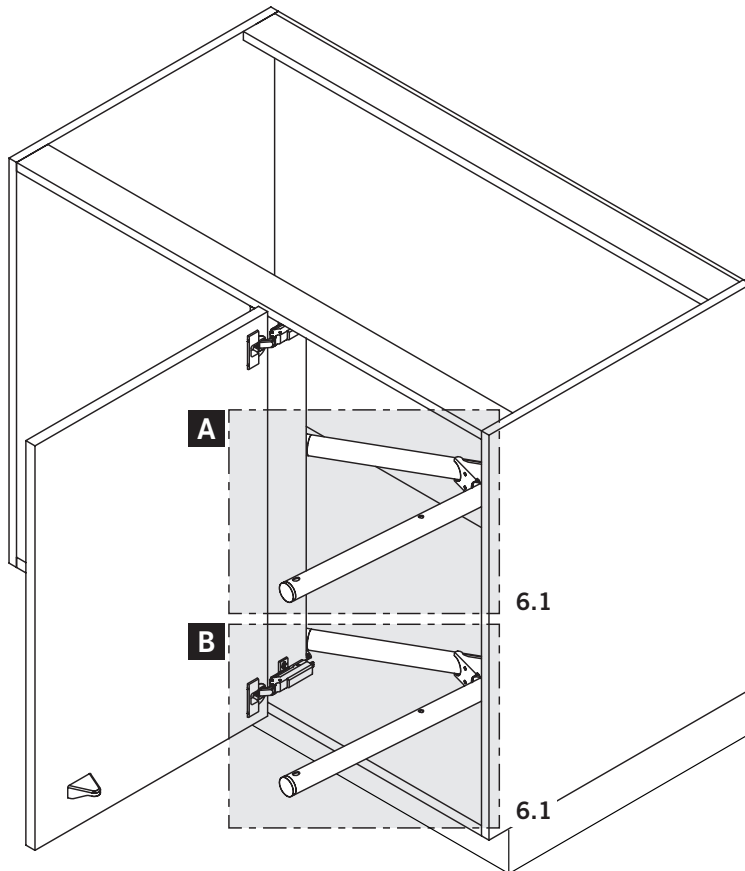
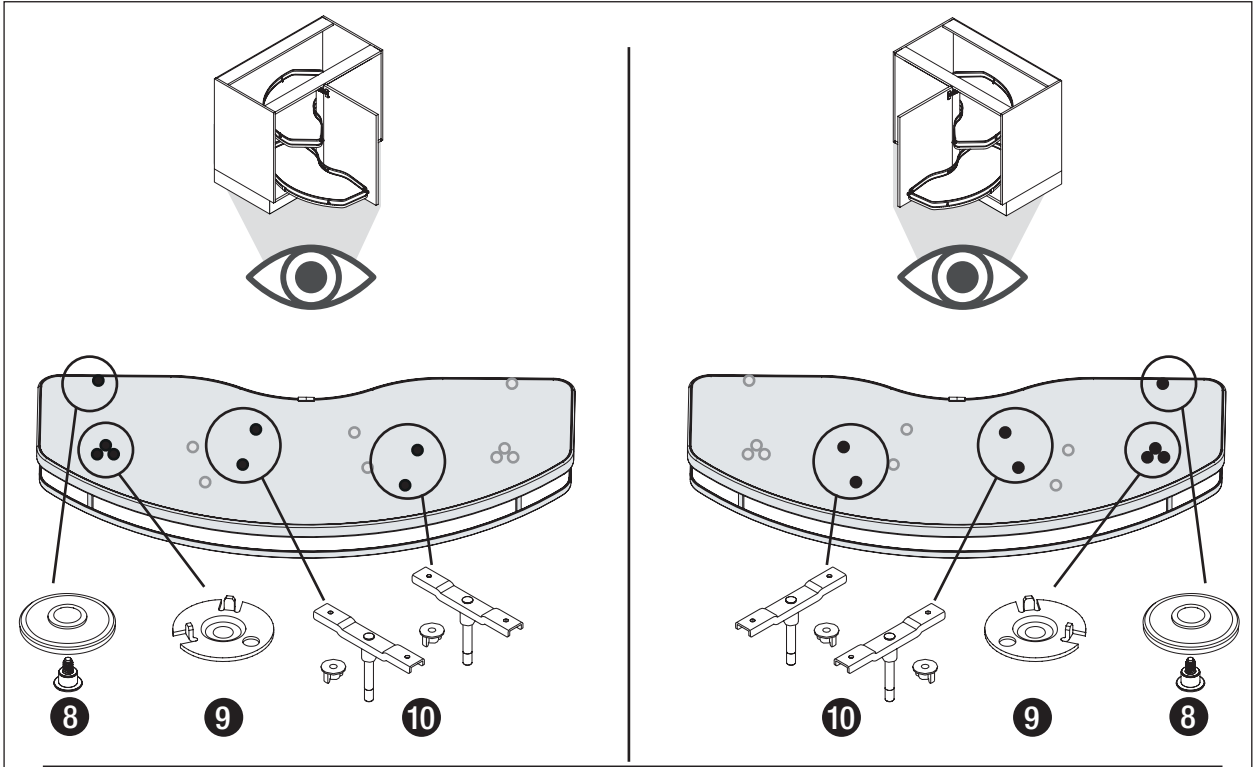
5.1
5.2

5.1

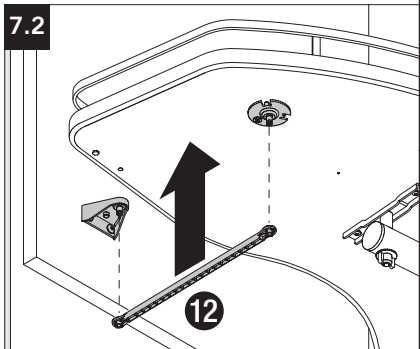
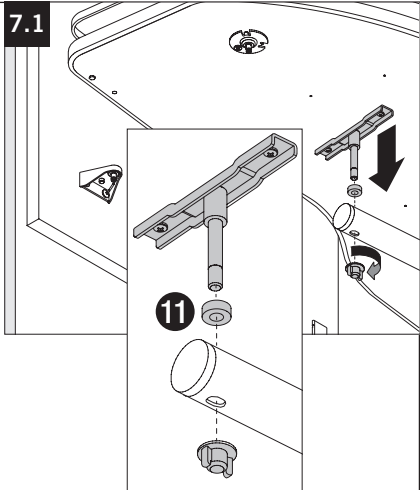
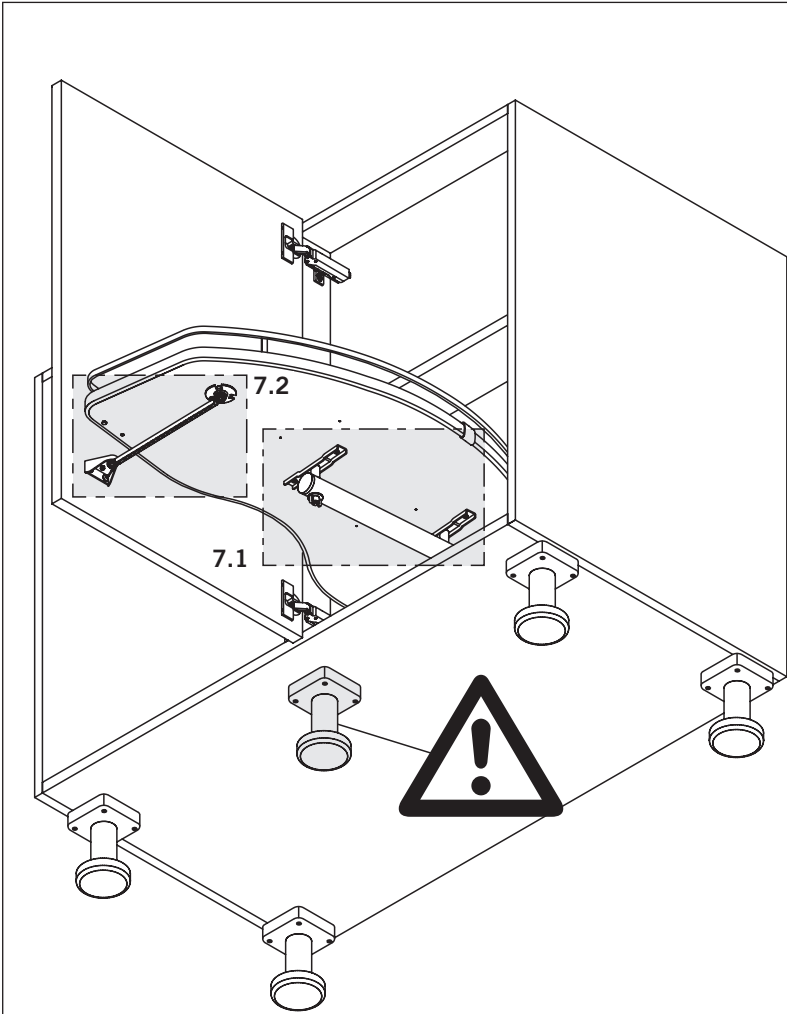


5.2

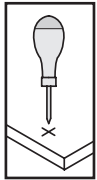




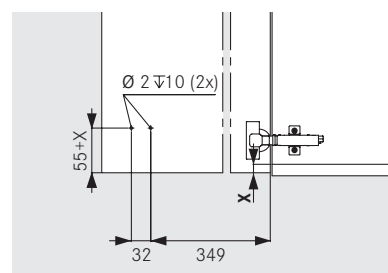
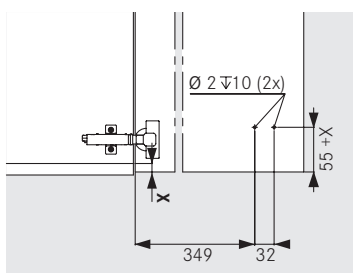
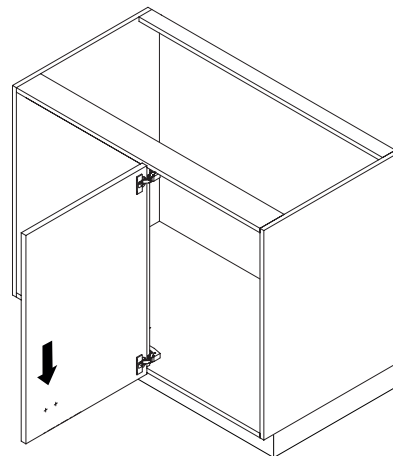
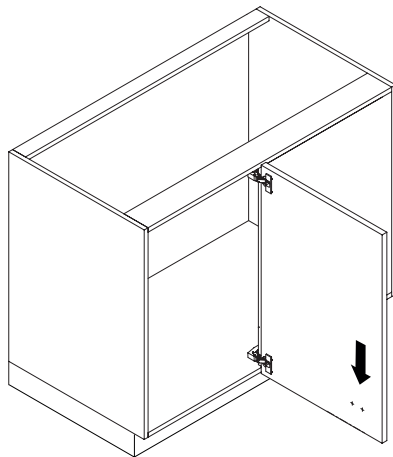
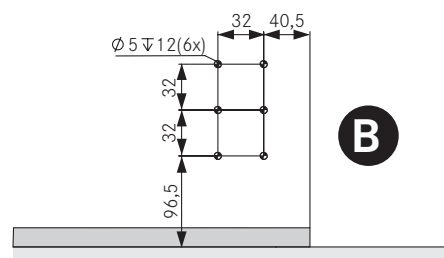
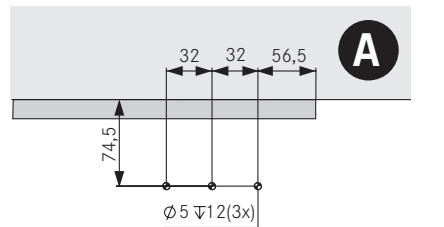
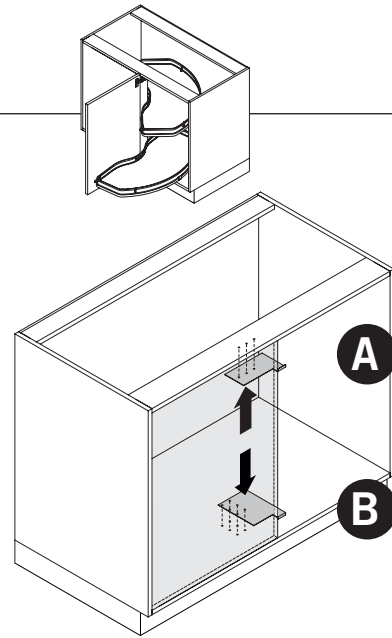
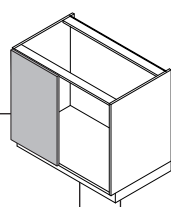
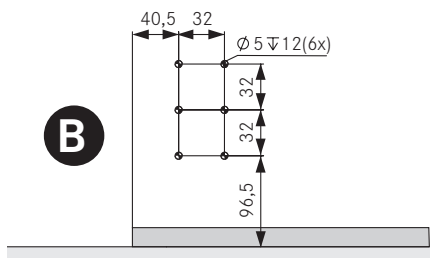
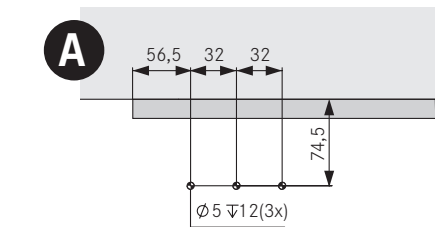
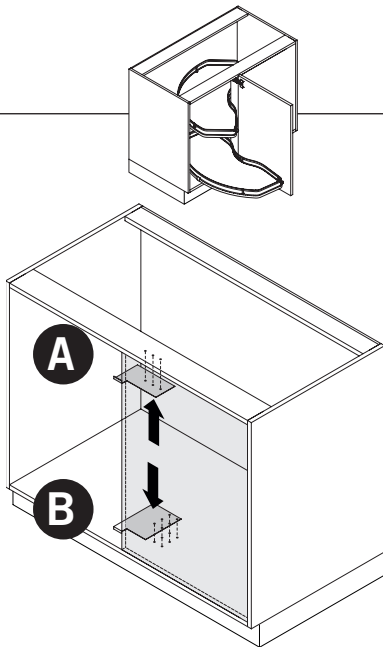
7



1



∅ 5 mm



2

7



T4
T5
T6

